



**GRUPO ELECTRÓGENO / GENSET**

400 V / 50 Hz

Potencia Emergencia / Stand-by Power (ESP)	kVA	175
	kW	160
Potencia Continua / Prime Power (PRP)	kVA	160
	kW	128

**MOTOR / ENGINE**

Fabricante / Manufacturer		IVECO
Modelo / Model		NEF 67 TM3A
Nº Cilindros - Configuración / Cylinder Nº - Arrangement		6-L
Cilindrada / Displacement	l	6,7
Diámetro x Carrera / Bore x Stroke	mm	104 x 132
Aspiración / Aspiration		Turbo
Tipo de regulación / Governor type		Mecánica/Mech.
Sistema de refrigeración / Cooling system		Agua / Water
Capacidad depósito de aceite / Lubrication oil capacity	l	17,2
Sistema eléctrico / Electrical system	Vdc.	12
Velocidad - Frecuencia / Speed - Frequency	rpm / Hz	1.500/50
Potencia bruta / Engine gross power	kWb	165
Consumo combustible	110% l/h	40
	100% l/h	36
Fuel consumption		
Temperatura gases de escape / Exhaust outlet temperature	°C	570
Flujo gas en escape / Exhaust gas flow	m³/min.	12,31
Flujo aire combustión / Combustion air flow	m³/min.	9,76
Flujo aire refrigeración / Cooling air flow	m³/min.	228



**Potencia de Emergencia – Stand-by Power**

La potencia de emergencia se define como la máxima potencia, sin sobrecarga, disponible durante una secuencia de potencia variable. Esta potencia está condicionada por pérdidas de potencia de red, pruebas y funcionamiento de 500 horas al año (asumiendo una carga media del 70% del valor de potencia nominal).

Standby power is defined as the maximum power available during a variable electrical power sequence, under the stated operating conditions, for which a generating set is capable of delivering in the event of a utility power outage or under test conditions for up to 500 hours of operation per year under average of 70% load. Overloading is not permissible.

**Potencia Continua – Prime Power**

La potencia continua está definida como la máxima potencia suministrada de forma continua asumiendo una carga media variable del 70% del valor de potencia nominal y una sobrecarga del 10% de potencia nominal (durante una (1) hora, cada 12 h).

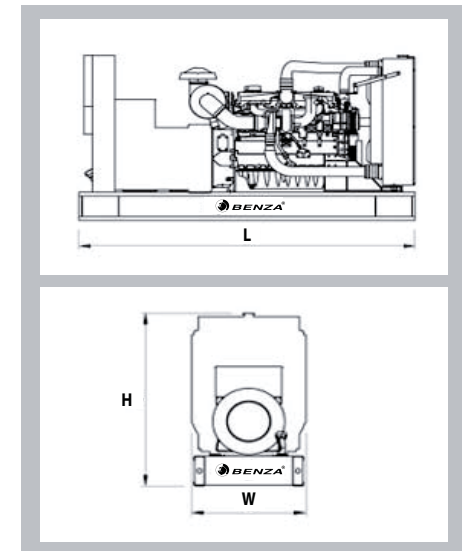
Prime power is defined as being the maximum power which a generating set is capable of delivering continuously whilst supplying a variable electrical load. Average load should be 70%. The generator can be overloaded 10% for 1 hour per 12 hours.

**ALTERNADOR / ALTERNATOR**

Fabricante / Manufacturer		INDUSTRIAL
Modelo / Model		-
Nº de fases / No. of Phases		3
Factor de potencia / Power factor		0,8
Nº de cojinetes / Nº of bearings		1
Nº de polos / Nº of poles		4
Nº de cables / Nº of leads		12
Regulación tensión / Voltage Regulation (Steady State)		1
Clase de aislamiento / Insulation Class		H
Grado de protección / Protection degree		IP23
Sistema de excitación / Excitation System		AVR
Tipo de conexión / Connection Type		Estrella/Star
Contenido Total Harmónico / Total Harmonic Content (No load)		< 2%
Frecuencia / Frequency	Hz	50
Voltaje de salida (Emergencia) / Voltage output (Standby)	Vac	230/400
Potencia (Emergencia) / Rated power (Standby)	kVA	175
Eficiencia / Efficiency	%	-

Dimensiones	Al x L x An (mm)	Peso (kg)	Deposito combustible (l)	Ruido (dB(A))
Dimensions	H x L x W (mm)	Weight (kg)	Fuel Tank (l)	Noise (dB(A))
Cabina / Canopy	1800x3300x1200	2365	355	-
Bancada / Open skid	1590x2670x900	1625	225	-

TBA: Consultar / To Be Ask TBD: Por determinar / To Be Determined ND: No disponible / Not Available N/A: No aplicable / Not Applicable



- Información técnica y valores de acuerdo a ISO 8528, ISO3046, NEMA MG-122, IEC 60034-1, BS 4999-5000, VDE 0530 Estándares.
- Manufacturado bajo Normas ISO9001, ISO 14001, CE Estándares.
- Toda la información contemplada en esta hoja está orientada para uso general. Debido a una política de continuo mejoramiento, BENZA se reserva el derecho de modificar detalles y especificaciones sin aviso previo. De igual forma, toda la información suministrada está sujeta a los términos y condiciones de venta vigentes de BENZA.
- Technical information and values are according to ISO8528, ISO3046, NEMA MG 1.22, IEC 60034 1, BS 4999 5000, VDE 0530 standards.
- Producing with ISO9001, ISO14001, OHSAS18001, TSE, CE standards.
- All information given in this leaflet is intended for general purposes only. Due to a policy continuous improvement Benza reserves the right to amend details and specifications without notice and all information given is subject to the Benza's current condition of sales.